



V i a j e s **Camino de Santiago**



CATÁLOGO DE BICIS



V i a j e s

Camino de Santiago

Básica Megamo Natural 30

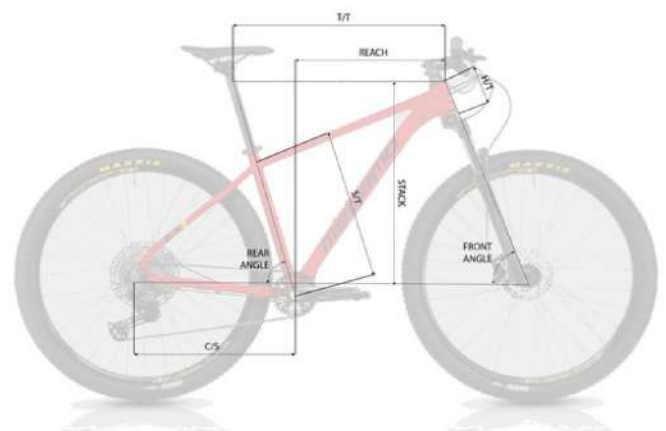
Conoce la **Megamo Natural 30**, perfecta para iniciarte en el Camino de Santiago. Con su robustez y componentes de alta calidad, esta bicicleta te garantiza una experiencia sin contratiempos, asegurando que cada kilómetro sea **cómodo** y **fiable**. No te preocupes por averías, confía en la Megamo Natural 30 para llevarte hasta Santiago sin problemas.



Cuadro	Alloy 6061 Double Butted, Hydroformed Technology, Internal Cable Routing
Freno	Disco Hidráulico Shimano MT200
Horquilla	Rock Shox Judy Coil QR
Cambio	Shimano Deore 11s 11-51 1x11s
Manillar	Megamo Fov Compact
Palanca de cambio	Shimano Deore 11s 1x11s
Potencia	Megamo Fov Compact
Tubo de dirección	1-1/8" Semi Integrated
Piñón	Shimano Deore 11s 11-51 1x11s

GEOMETRÍA NATURAL 30 (22)

	S	M	L	XL
SIZE	15"	17"	19"	21"
T/T	575	600	625	650
C/S	435	435	435	435
S/T	390	440	480	530
H/T	90	100	115	130
REACH	400	420	440	462
STACK	600	608	622	636
FRONT ANGLE	69,5°	69,5°	69,5°	69,5°
REAR ANGLE	73,5°	73,5°	73,5°	73,5°





Max Confort Lapierre Zesty TR 3.9

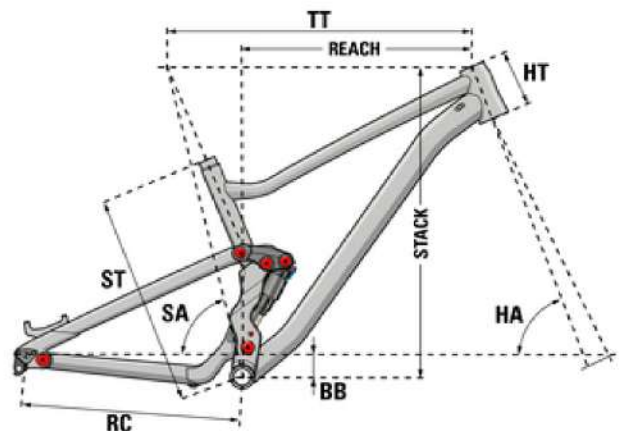
Descubre la **Lapierre Zesty TR 3.9**, ideal para quienes buscan la máxima comodidad en sus rutas. Gracias a su **doble suspensión**, esta bicicleta te ofrece un **viaje suave y sin esfuerzo**, absorbiendo cada bache y manteniendo un control óptimo. Con la Zesty TR 3.9, disfrutarás de cada salida con el **confort y la seguridad** que necesitas para enfrentar cualquier terreno.



- Cuadro** Zesty TR Supreme 5 alloy 120mm Travel (29") Pressfit, Boost,
- Freno manetas** Shimano MT401
- Frenos discos** Shimano SM-RT30 180/180mm
- Horquilla** Suntour Raidon32 RLR Boost 120mm
- Cambio** Shimano New Deore 11Spd (M5100)
- Manillar** Lapierre Alloy 6061 DB, Width: 740mm, Rise: 15mm, Ø: 31.8mm
- Palanca de cambio** Shimano Deore M4100 10s
- Potencia** Lapierre alloy, Ø: 31.8mm, L: 50mm
- Tubo de dirección** FSA Orbit Zero Stack
- Piñón** New Shimano Deore Cs- M5100 – 11 Spd 11–51T
- Amortiguador** Lapierre AF2 Air Trunion Metric Rebound & Lockout (165*45)
- Tija** Telescopica

ZESTY TR

SIZE	S	M	L	XL
USER (cm)	150 -170	168 -178	176 -186	>184
ST (mm)	390	430	470	510
TT (mm)	591	613	633	655
HA (°)	66	66	66	66
SA (°)	74,5	75	75,5	76
RC (mm)	428	428	428	428
HT (mm)	100	110	120	130
BB (mm)	-40	-40	-35	-35
Reach	425	450	475	500
Stack	598	608	612	621
Wheel Size	29"	29"	29"	29"





Técnica

Lapierre Crosshill 3.0

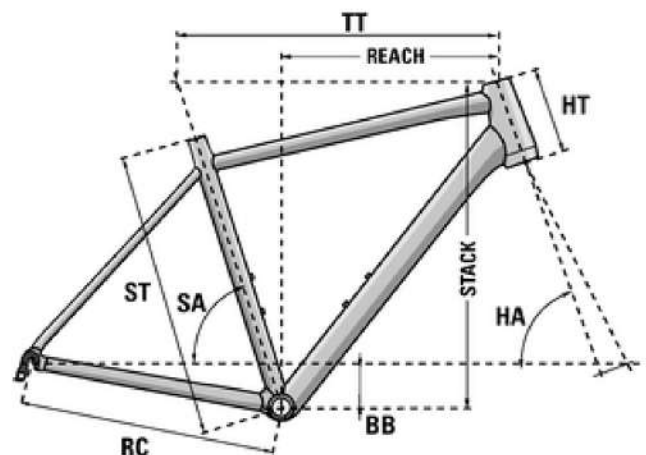
Conoce la **Lapierre Crosshill 3.0**, diseñada para usuarios técnicos que priorizan la **velocidad y la diversión**. Esta bicicleta te ofrece una experiencia dinámica y emocionante, sacrificando un poco de confort por un rendimiento superior. Perfecta para quienes buscan **adrenalina y un control preciso** en cada trayecto.



Cuadro	Crosshill gravel Supreme 5 Alloy Internal Routing
Freno manetas	Shimano Tiagra Hydraulic Flatmount
Frenos discos	Shimano SM-RT30 160mm Centerlock
Horquilla	Lapierre Carbon Blades, Alloy Steerer, 12mm Thru Axle
Cambio	Shimano Tiagra RD-R4700GS, 10s
Manillar	Lapierre alloy gravel bar, Width: 420mm (XS/S), 440mm (M),
Palanca de cambio	Shimano Tiagra ST-4720 2x10s
Potencia	Lapierre alloy, Ø: 31.8mm, L: 50mm
Tubo de dirección	FSA Orbit NO.57B Semi-integrated
Piñón	Sunrace CSMS0 10s 11-34T

Crosshill

÷	SIZE	XS	S	M	L	XL
	USER (cm)	155 -162	160 -172	170 -182	180 -190	>188
	ST (mm)	420	460	500	550	600
	TT (mm)	525	544	561	579	596
	HA (°)	73	73	72.5	72.5	72
	SA (°)	70	70.5	71	71	71.5
	RC (mm)	435	435	435	435	435
	HT (mm)	90	120	150	180	210
	BB (mm)	-75	-75	-75	-75	-75
	Reach	366	376	378	388	389
	Stack	517	547	577	605	636





Eléctrica Lapierre Overvolt HT 7.6

Descubre la **Lapierre Overvolt HT 7.6**, la bicicleta **eléctrica** ideal para quienes desean hacer el Camino de Santiago **sin esfuerzo** y de la manera **más relajada posible**. Con su potente motor y diseño ergonómico, te asegura un viaje **cómodo y sin fatiga**, permitiéndote disfrutar del paisaje y la experiencia sin preocupaciones.



- Cuadro** Overvolt Yamaha Supreme 5 Alloy
- Freno manetas** Shimano MT400 hydraulic brakes
- Frenos discos** Shimano ASMRT30 203mm/ 203mm Centerlock
- Horquilla** SR Suntour XCM 34 NLO 15x110, 29", 120mm travel
- Cambio** Shimano Deore M4100 10s
- Manillar** Lapierre Alloy 6061 DB, Width: 740mm, Rise: 15mm, Ø: 31.8mm
- Palanca de cambio** Shimano Deore M4100 10s
- Potencia** Lapierre alloy, Ø: 31.8mm, L: 50mm
- Tubo de dirección** FSA Orbit 1.5 ZS NO.57SC
- Piñón** Sunrace CSMS2 10spd 11-46T Black
- Tija de sillín** Telescopica

Overvolt HT



Motor
Pantalla
Bateria

Yamaha PW-ST "25kph"
display A
Intube battery 630Wh

SIZE	S	M	L	XL
STL	400	450	490	530
CSL	495	495	495	495
TTL	570	606	639	671
HTL	110	115	135	160
HTA (°)	65	65	65	65
STA (°)	74.6	74.6	74.6	74.6
BB	69	69	64	64
WB	-	1249	1287	1323
ST	-	648	661	684
RE	-	427	457	483
SOH	-	755	782	792
User	150-170	168-178	176-186	>184

